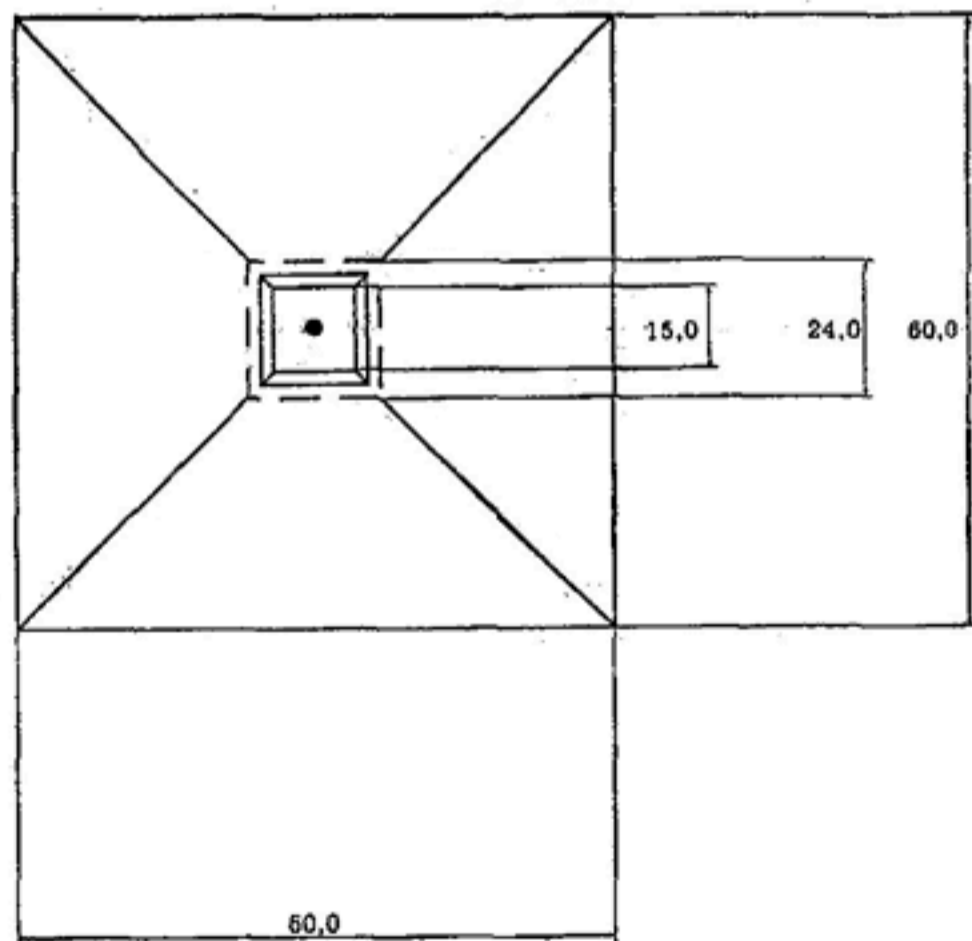
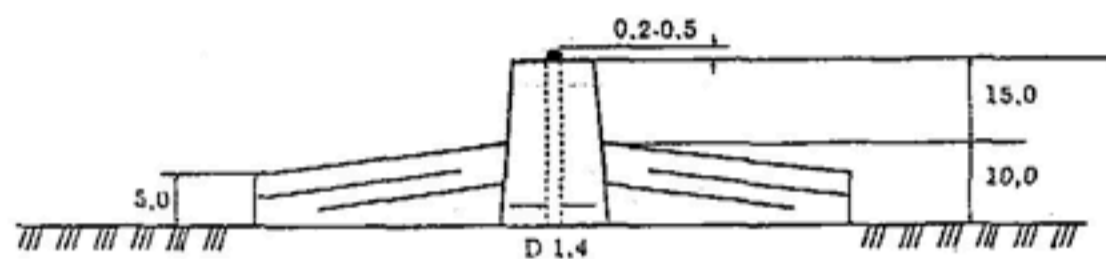


ФОРМА ТА РОЗМІРИ ПРИКОРДОННИХ ЗНАКІВ

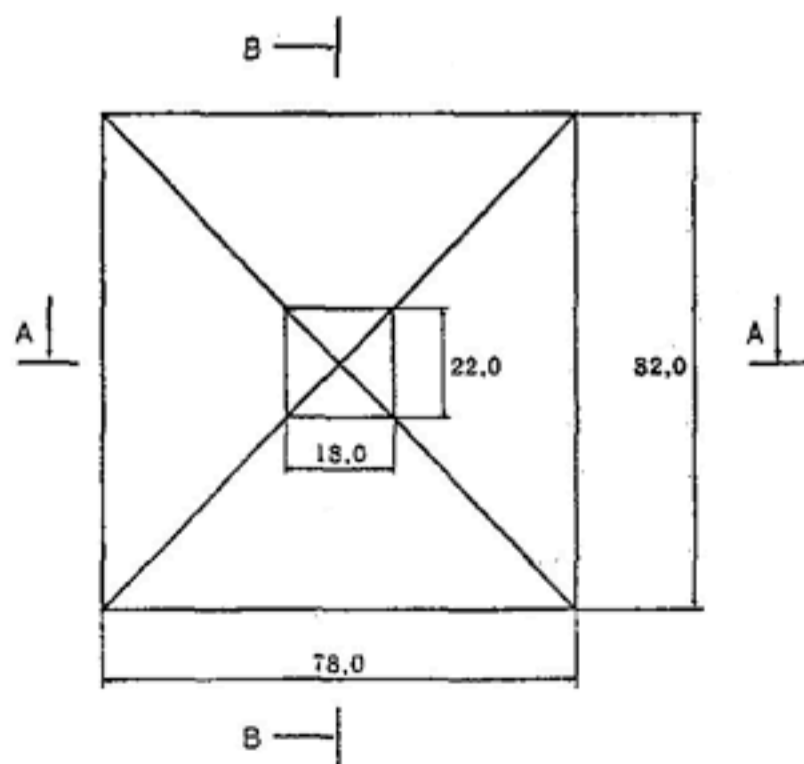
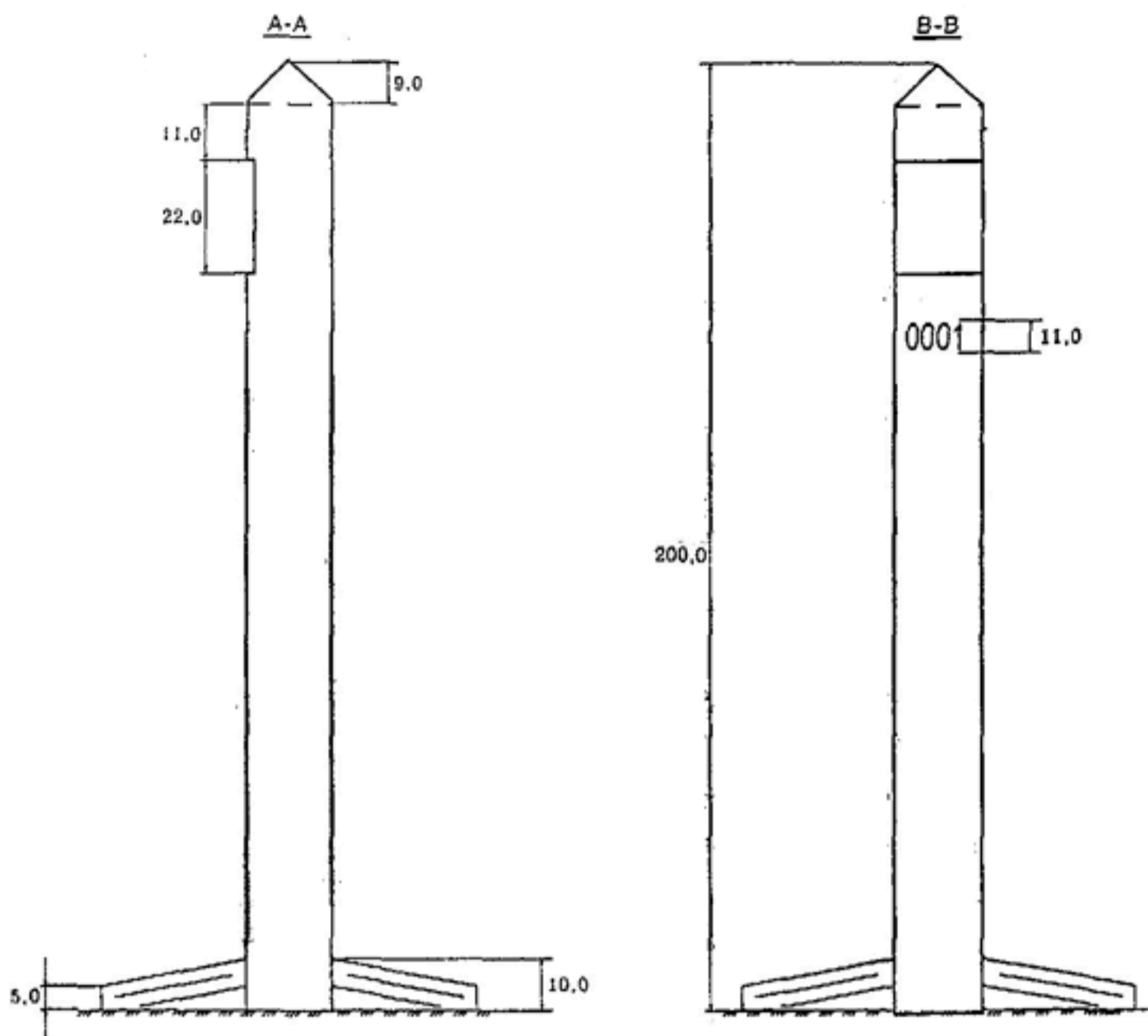
1. Геодезичний (центровий) пункт



Колір геодезичного (центрового) пункта - білий (наноситься фарбою)

Розміри геодезичного (центрового) пункта вказані в сантиметрах

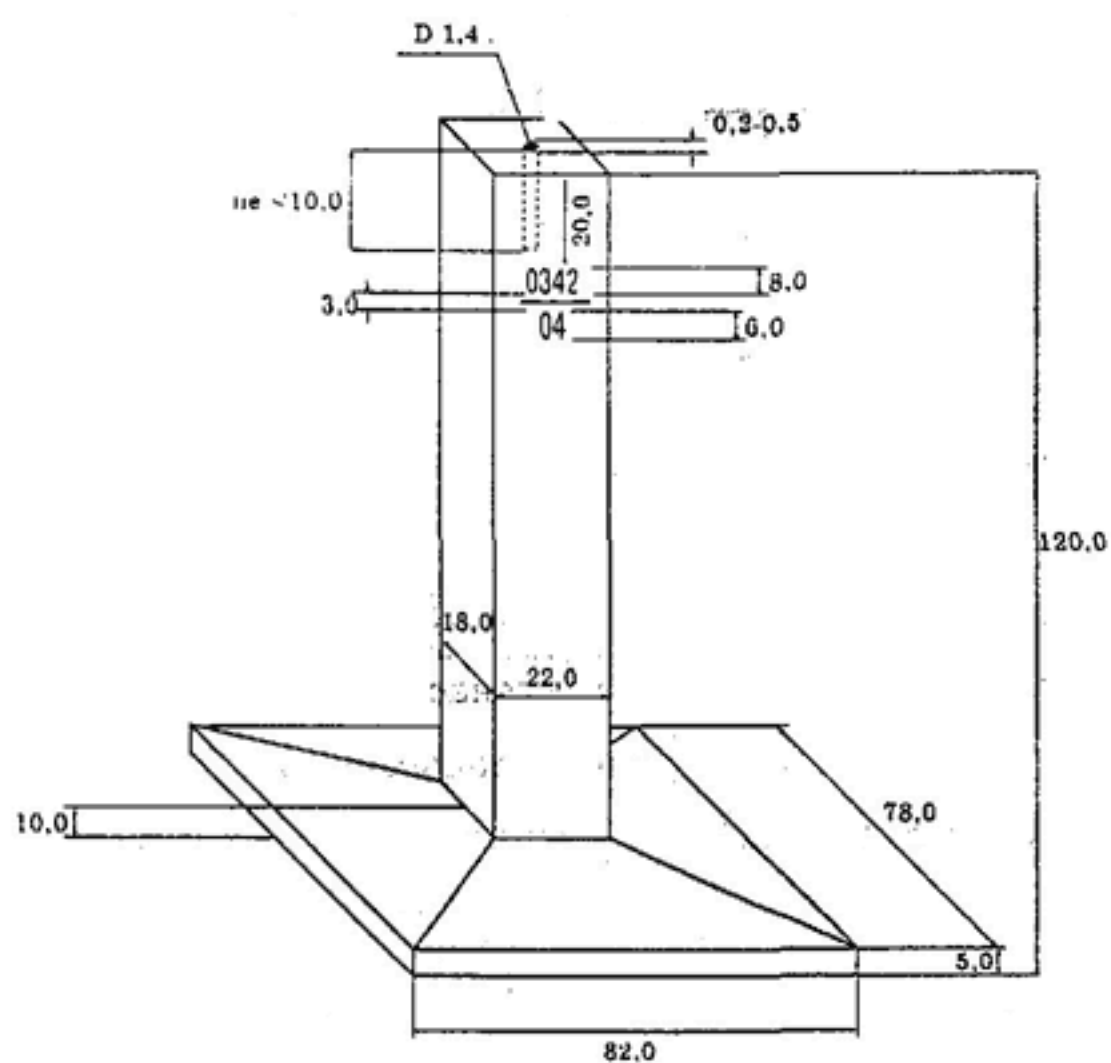
2. Основний прикордонний стовп



Розфарбування основного прикордонного стовпа - за рішенням кожної Сторони.

Розміри основного прикордонного стовпа вказані в сантиметрах.

3. Проміжний прикордонний знак



Колір проміжного прикордонного знака – білий (наноситься фарбою), колір цифр – чорний.

Проміжним прикордонним знакам присвоюються дробні номери, чисельник яких – номер основного прикордонного знака, а знаменник – номер проміжного прикордонного знака.

Розміри проміжного прикордонного знака вказані в сантиметрах.